

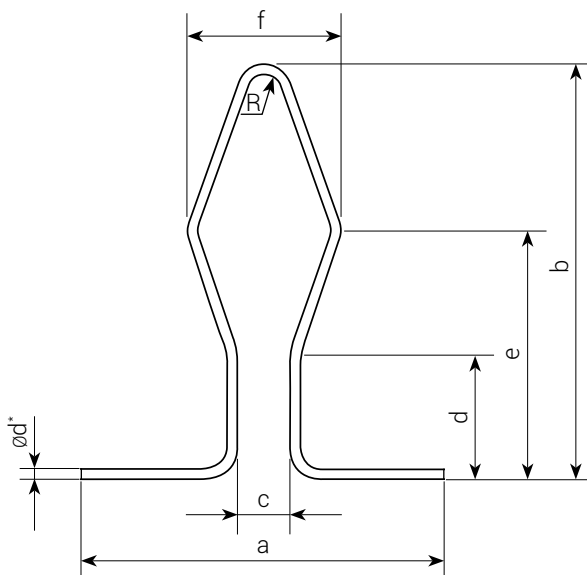
Фиксатор

для крепления
гидрошпонки



Описание

Сечение



Обозначение в проектах

Обозначение	d*, мм	a, мм	b, мм	c, мм	d, мм	e, мм	f, мм	R, мм	Примечание	Масса, г
Крепление арм. ст. D4 мм	4	140	160	4	60	105	50	10	3 крепл. на м. п.	30
Крепление арм. ст. D6 мм	6	125	200	3	100	140	60	10	2 крепл. на м. п.	110